



LISN MATE 差共模分离器

30KHz-110MHz

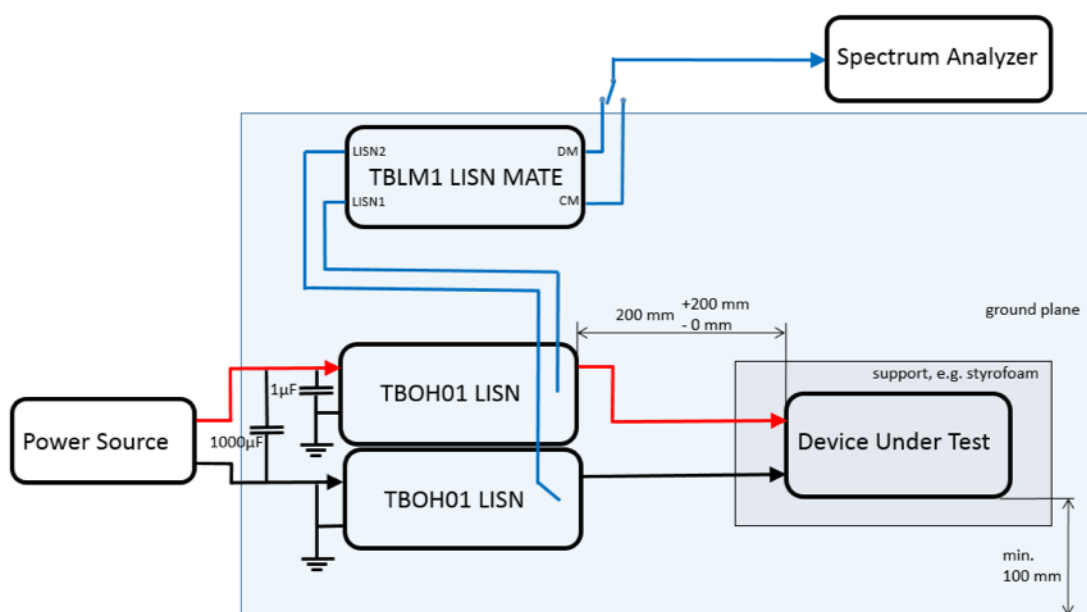
概述

TBLM1 LISN Mate 是 LISN 的配套设备，它将传导的噪声信号分为共模和差模分量。LISN Mate 连接到插入正电源线的 LISN 的输出和插入到负电源线的第二 LISN 的输出。

LISN 输出处的传导噪声信号是共模和差模噪声之和。LISN 配合将其分为共模和差模分量，每个信号分量可通过单独的 BNC 端口获得。

应用

1. 传导骚扰测试



技术指标

频率范围	30KHz – 11MHz
最大电平	27dBm
最大直流电流	30mA
质保	1年

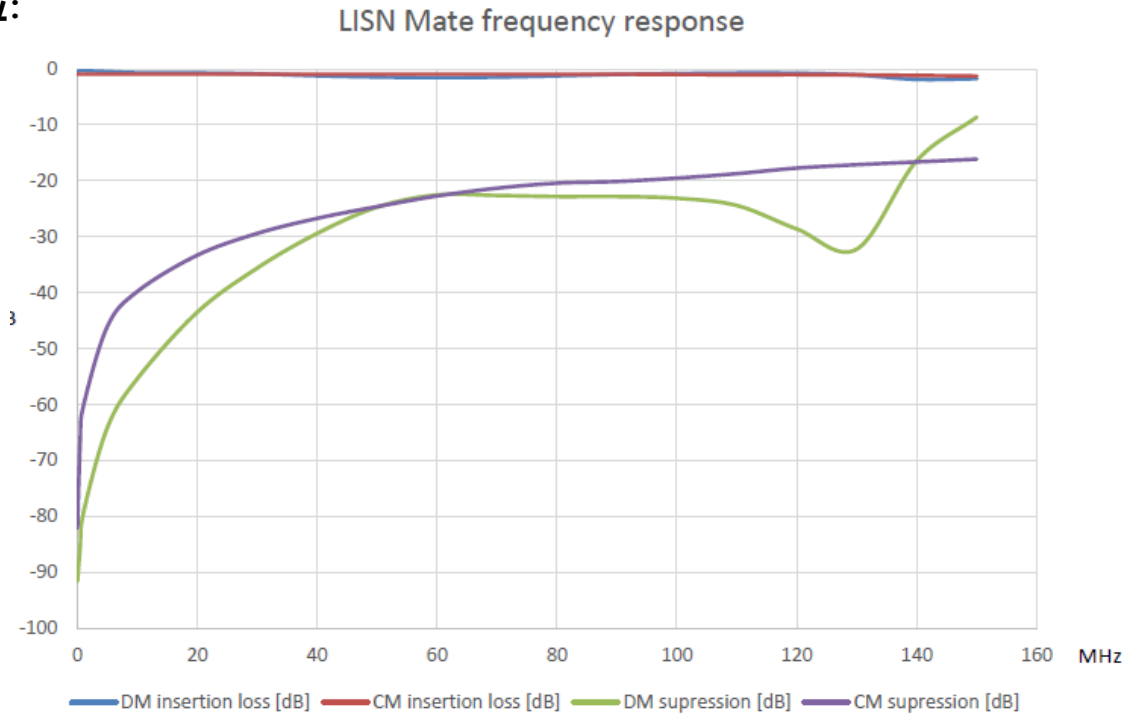
共模插入损耗：输入信号分成两个同相分量，施加在 LISN1 和 LISN2 端口；输出信号在共模端口测量

差模抑制：输入信号分成两个同相分量，施加在 LISN1 和 LISN2 端口；输出信号在差模端口测量

差模插入损耗：将输入信号分为两个180°相移分量，施加到LISN1和LISN2端口；在差分模式端口测得的输出信号

共模抑制：将输入信号分为两个180°相移分量，施加到LISN1和LISN2端口；共模端口测得的输出信号

频率响应:



Frequency [MHz]	DM insertion loss [dB]	CM insertion loss [dB]	DM supression [dB] at CM port	CM supression [dB] at DM port
0.03	-0.45	-0.93	-91.6	-82.1
0.5	-0.31	-0.93	-85.3	-66.4
1	-0.31	-0.93	-79.5	-60.4
5	-0.46	-0.93	-64.2	-46.1
10	-0.65	-0.93	-55.4	-39.8
20	-0.69	-0.93	-43.5	-33.3
30	-0.86	-0.93	-35.6	-29.4
40	-1.21	-0.93	-29.4	-26.7
50	-1.43	-0.93	-24.7	-24.6
60	-1.54	-0.93	-22.5	-22.7
70	-1.45	-0.93	-22.6	-21.3
80	-1.22	-0.93	-22.8	-20.4
90	-0.97	-0.93	-22.8	-20.1
100	-0.81	-0.99	-23.1	-19.5
110	-0.71	-1.02	-24.4	-18.7
120	-0.74	-1.01	-28.6	-17.7
130	-1.06	-1.04	-32.2	-17.1
140	-1.85	-1.15	-16.4	-16.6
150	-1.73	-1.25	-8.6	-16.1

Poletech

深圳市国测电子有限公司

深圳市龙华新区梅龙路粤通综合楼E208

电话: 0755-85261178 E-mail: octest@126.com URL: www.octest.com

实时频谱仪 EMC/EMI电磁兼容测试 通用基础测试 音视频测试 电力测试 天线 电磁辐射测量 核辐射测量 辐射防护
求实创新 探索未知 服务未来