



Rav 1.0
2020.05.08

TBL5016-3 LISN
50UH 16A 三相/单相线性网络
9KHz-30MHz

概述

TBL5016-3 是一种线路阻抗稳定网络, 用于根据 CISPR 16-1-2 标准测量 9 kHz 至 30MHz 范围内的线路传导干扰。该设备设计用于测试电源电压高达 450V/260V 和 16A 的三相和单相交流供电设备。可以在每相和中性导体上测量传导噪声。TBL5016-3 为每个相位和中性线提供独立的 RF 输出, 因此可以与 TBLM1 耦合, 以将发射分为共模和差模分量。单相 DUT 插座可提供特定国家/地区的变体。

TBL5016-3 不提供内置限幅器/衰减器, 测试连接频谱仪或接收机时, 建议外接 TBFL1 限幅器防止损坏接收器
为了防止致命电击的危险, 操作员有责任确保采取符合 IEC 60364-4-41 和 IEC 60364-5-54 的保护措施, 并遵守本手册的所有安全相关信息。

产品特点

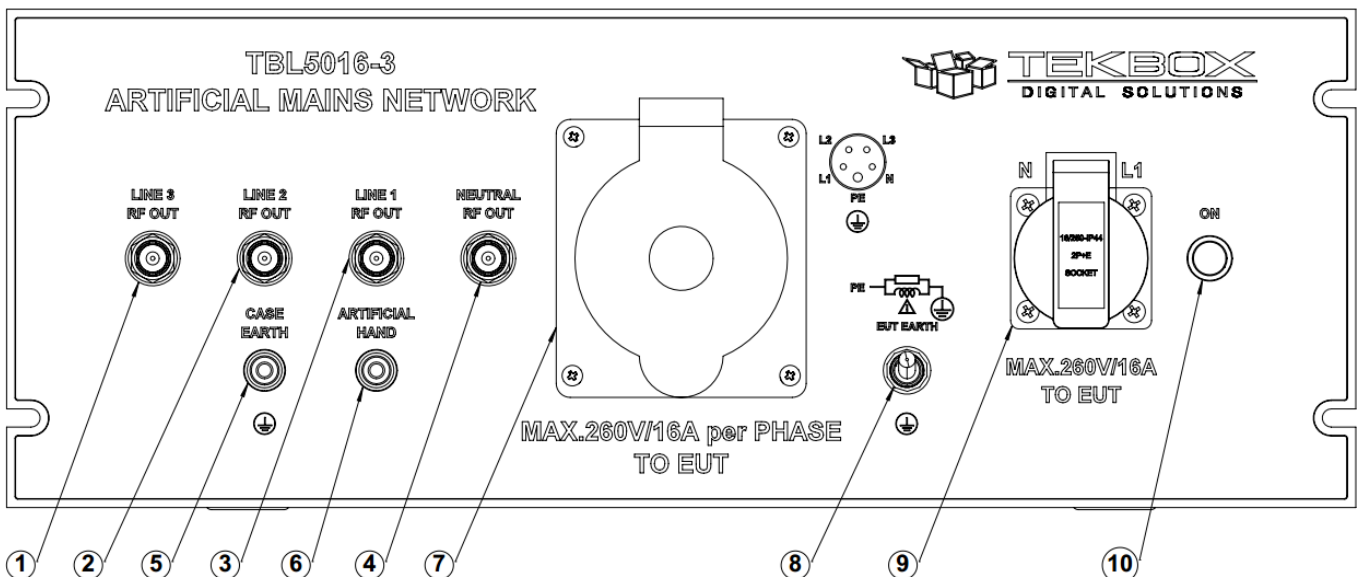
- 符合 CISPR-16-1-2
- 外观设计简单方便
- 单相/三相 二合一
- 4 路独立输出
- 共模、差模测量

应用

1. 传导骚扰测试

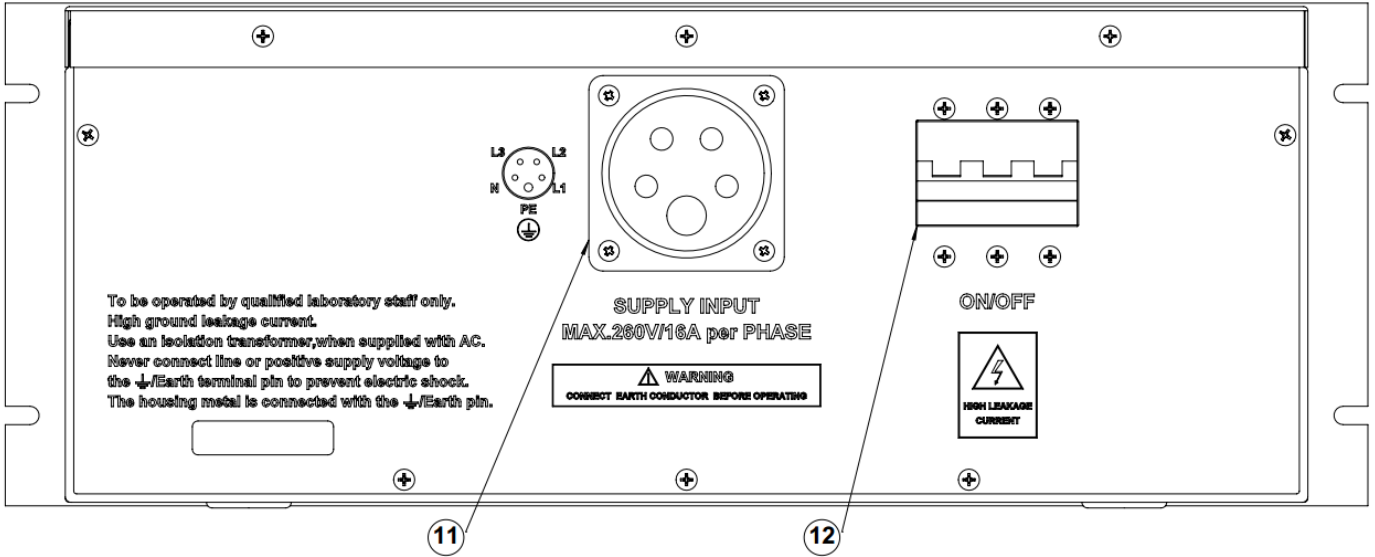


前面板

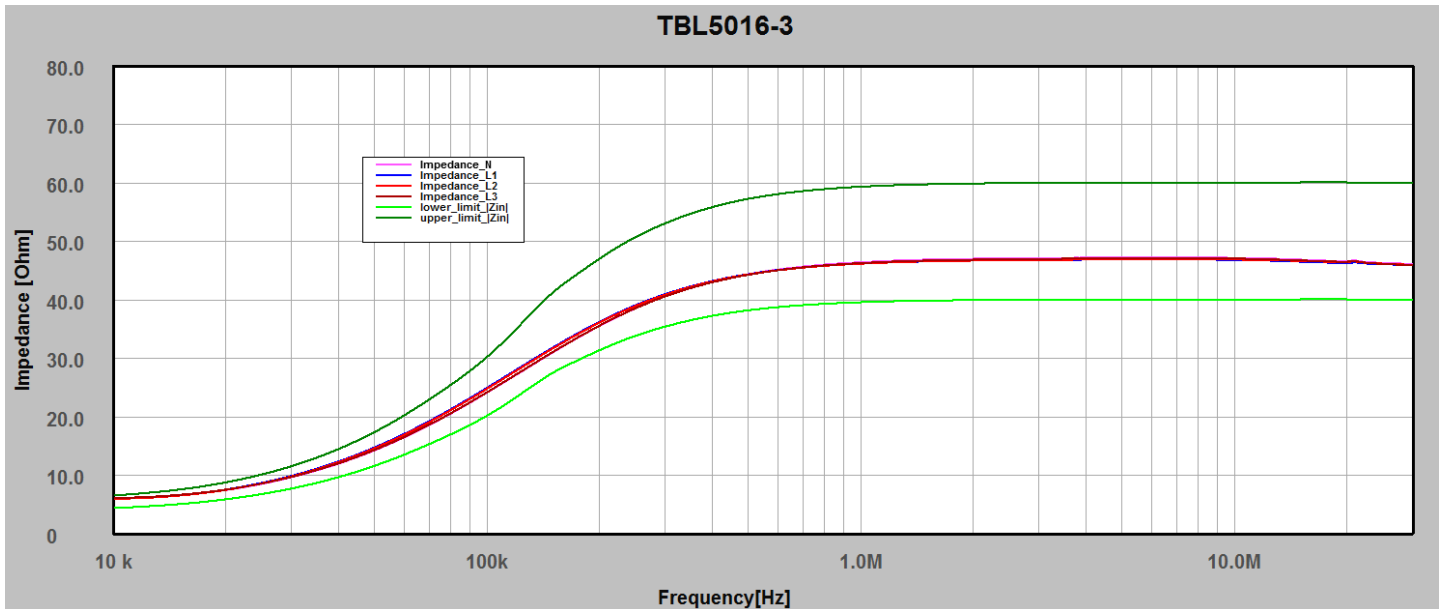


- ① 线路 3 BNC RF输出 ② 线路 2 BNC RF输出 ③ 线路 1 BNC RF输出
- ④ 中性 BNC RF输出 ⑤ 辅助外壳接地连接器 香蕉插头 ⑥ 人工手连接器 香蕉插头
- ⑦ 三相DUT插座 ⑧ 保护接地开关 ⑨ 单相DUT插座 ⑩ 通电指示灯

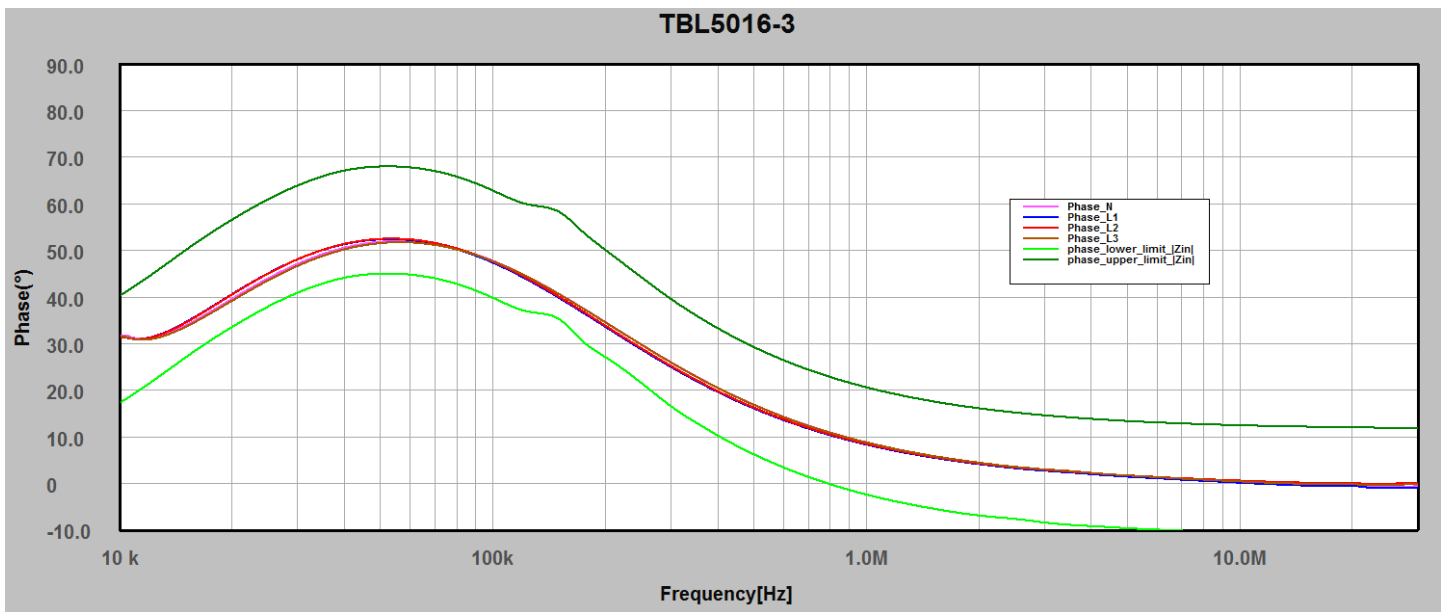
后面板



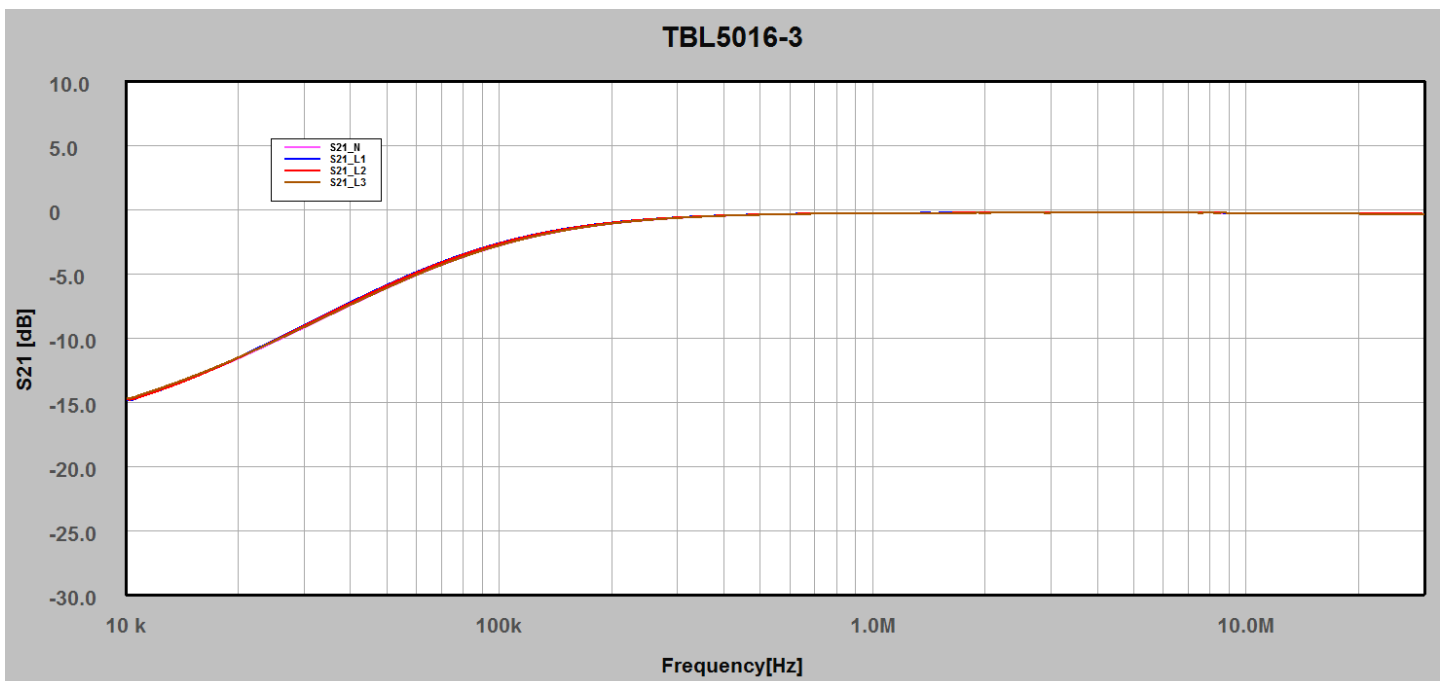
- ⑪ 三相电源插座, IEC60309, 3L+N+PE, 16A, 外螺纹
- ⑫ 电源开关



根据CISPR 16-1-2, DUT端子、限制线处的阻抗与频率



CISPR 16-1-2规定的DUT终端、限制线的相位角与频率

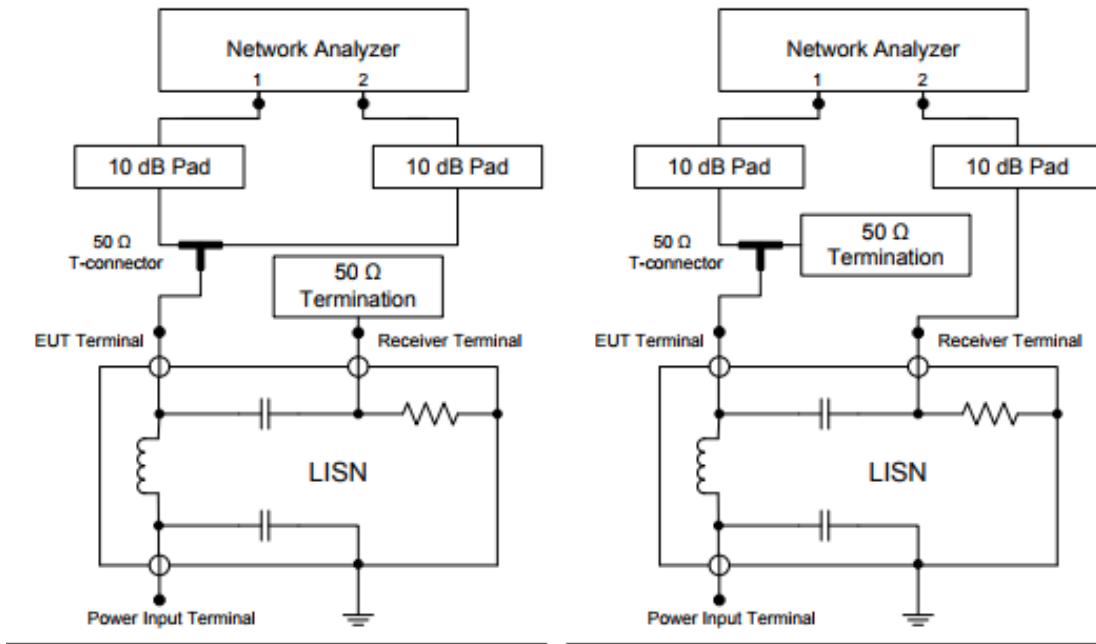


频率响应, 从DUT端口到RF端口的S21

Frequency [MHz]	Transmission Neutral / ATT_OFF [dB]
0.009	-15,76
0.015	-13.17
0.02	-11.57
0.03	-9.07
0.05	-5.93
0.07	-4.14
0.1	-2.67
0.15	-1.55
0.2	-1.11
0.3	-0.66
0.5	-0.42
0.75	-0.35
1	-0.32

1.25	-0.31
2.5	-0.30
5	-0.29
7.5	-0.30
10	-0.31
20	-0.36
30	-0.3

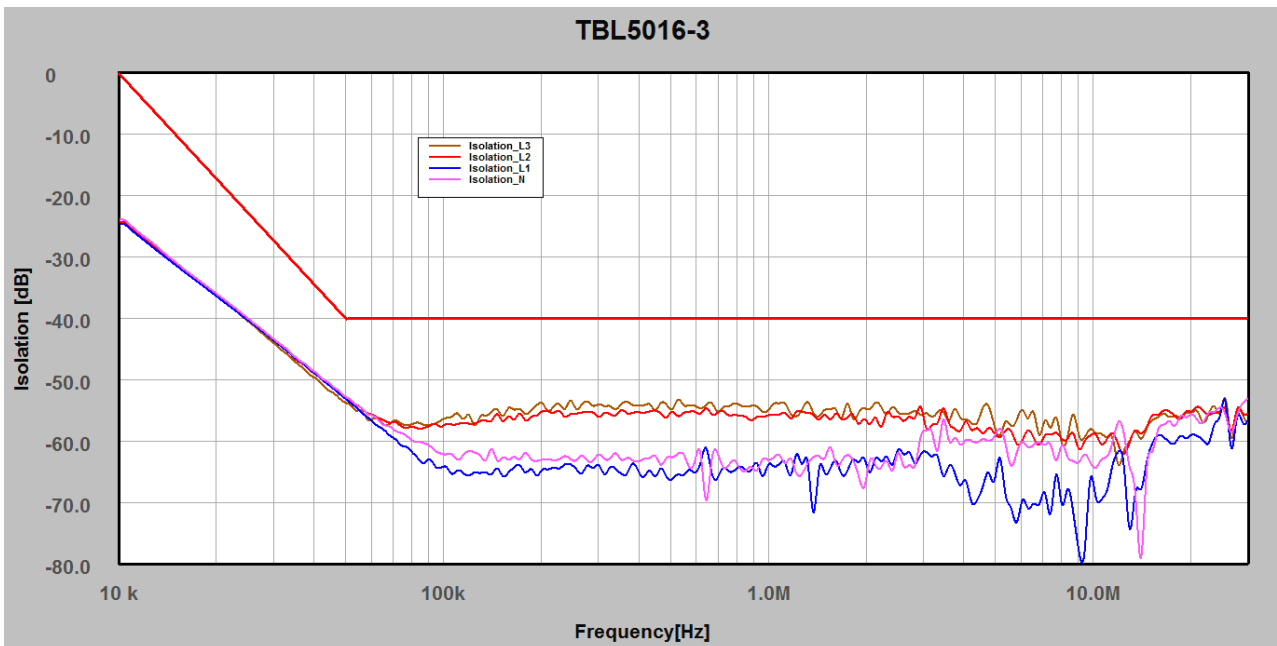
频率响应, PCB DUT端子到BNC, 典型数据



Reference measurement setup using network analyzer.

Transmission measurement setup using network analyzer.

根据CISPR 16-1-2附录A.8设置的校准



LISN隔离, 源到射频输出, 符合CISPR 16-1-2的限制线

测量电源 (源) 连接器和射频端口之间的隔离度, DUT端口端接50欧姆

技术指标

频率范围	9KHz-30MHz
阻抗	$50 \Omega \parallel (50 \mu\text{H} + 5 \Omega)$
仿真手	220 pF + 511 Ω
可切换PE	$50 \Omega \parallel 50 \mu\text{H}$
最大电流	16A
其他	250uH前置过滤器
	每条线线和中性线的独立射频输出 (4个输出)
	空心电感
线电压	最大540V/260V AC (50/60Hz)
单相 DUT插座	特定国家/地区
三相 DUT插座	CEE/IEC60309, 3L+N+PE, 16A, 母头
测量连接器	50 Ω , BNC
电源连接器	CEE/IEC60309 3L+N+PE, 16A, 公头
工作温度范围	+5°C ... + 40°C; 5% to 80% RH
安全等级	安全等级 I, IEC 1010-01
质保	1年

Poletech

深圳市国测电子有限公司

深圳市龙华新区梅龙路粤通综合楼E208

电话: 0755-85261178 E-mail: octest@126.com URL: www.octest.com

实时频谱仪 EMC/EMI电磁兼容测试 通用基础测试 音视频测试 电力测试 天线 电磁辐射测量 核辐射测量 辐射防护

求实创新 探索未知 服务未来