



TBCDN-M4 三相耦合去耦网络

150KHz-230MHz

概述

TBCDN-M4 三相耦合去耦网络，用于根据 IEC 61000-4-6 进行传导抗扰度测试。

TBCDN-M4 符合 IEC 61000-4-6 附录 D2。它旨在将频率范围为 150 kHz 至 230 MHz 的共模干扰信号注入到未屏蔽的交流和直流电源线中。

与 LISN 作为传导发射测试中心组件类似，CDN 对于传导抗扰性测试设置至关重要。CDN 用于将射频耦合到电缆中。

尽管 CISPR 标准规定了传导发射测量，但 IEC 61000-4-6 是传导抗扰度测试的主要标准。IEC 61000-4-6 规定了三种耦合装置：

•耦合去耦网络 (CDN)

通过 CDN 耦合是最常见的测试方法，它需要最少的功率。当信号类型适当可用 CDN 时，始终使用它。

•电磁耦合钳

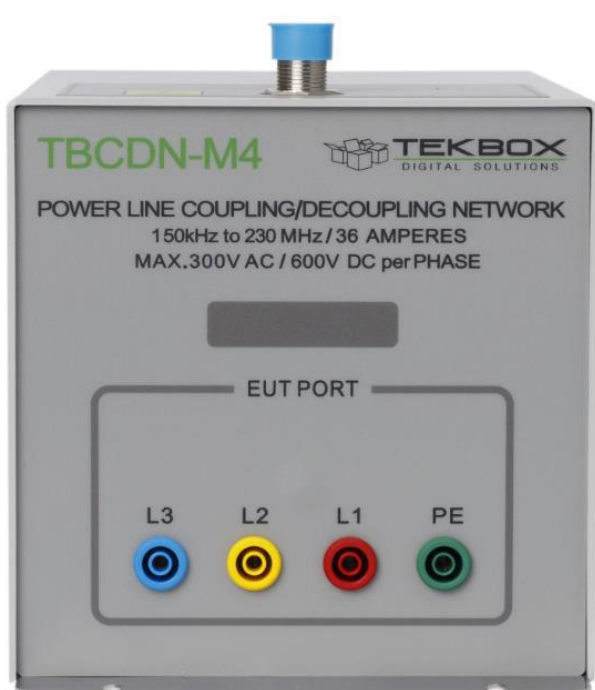
CDN 不可行时，例如对于屏蔽或复杂电缆，使用 EM 钳。夹具和单独的去耦夹具放置在电缆周围。

•大电流注入钳

与 EM 钳类似，强烈建议监测注入电流。

耦合和去耦装置应用于干扰信号的适当耦合（在整个频率范围内，在 EUT 端口处具有规定的共模阻抗），以连接到 EUT 的各种电缆，并防止施加的测试信号影响未受测试的其他装置、设备和系统。

基于测试重复性和 AE 保护的原因，首选的耦合和去耦装置是 CDN。此外，与电磁钳或 BCI 钳相比，CDN 需要显著更低的 RF 功率来实现相同的测试水平。



正面



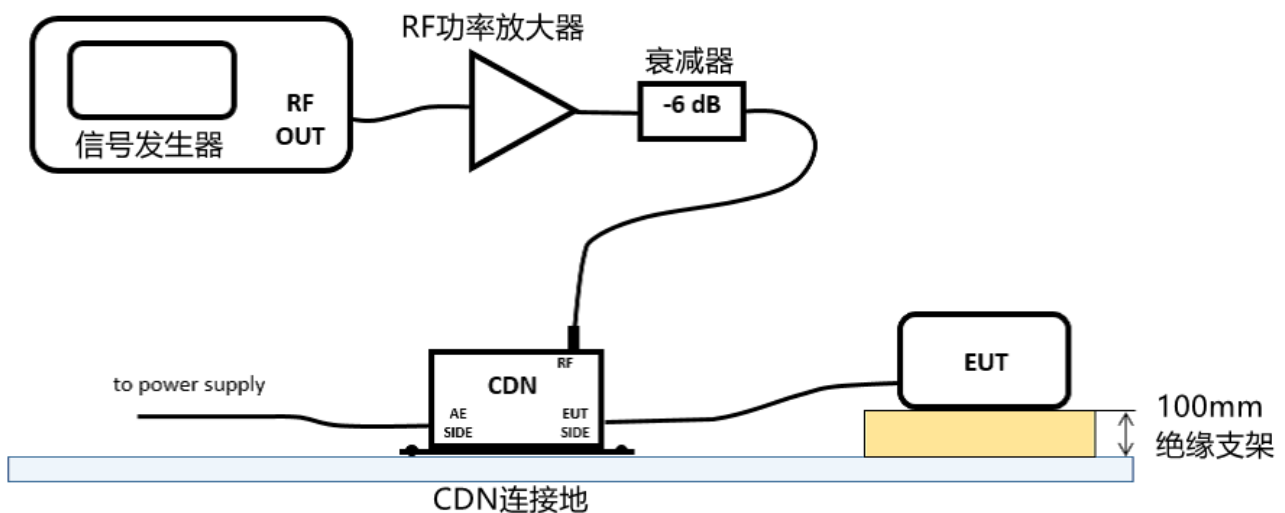
反面

技术指标

- 频率范围: 150KHz- 230MHz
- 最大电流: 36A
- 最大射频输入功率: 6.5W CW
- 最大射频输入电压: 32V
- 最大供电电压: 300V AC, 600V DC
- 射频接口: N型, 50Ω
- 共模阻抗:
 - 150KHz-24MHz: $150\Omega \pm 20\Omega$
 - 24MHz-80MHz: $150\Omega + 60\Omega / -45\Omega$
 - 80MHz-230MHz: $150\Omega \pm 60\Omega$
- 分压比:
 - 150KHz-80MHz: $9.5\text{dB} \pm 1\text{dB}$
 - 80MHz-230MHz: $9.5\text{dB} + 3\text{dB} / -2\text{dB}$
- EUT/AE连接器: 4mm香蕉安全插孔, 底板中的4mm插槽用于GND连接
- 外壳材料: 粉末涂层铝, 不锈钢底板
- 尺寸: 300×150×150mm
- 重量: 约2.5kg

CDN抗扰度测试示意图

6 dB衰减器的目的是改善RF功率放大器和CDN之间的阻抗匹配:



■ 可选配件

30mm 校准适配器面板，带短路条和N连接器

150KHz-230MHz, N母到1/2/3/4/5x 4mm香蕉插头短路条



50Ω至150ΩN型公头至N型母头适配器

150KHz-230MHz, 4W



警告：CDN使用的电容器桥接带电部件。因此，可能出现高泄漏电流，从CDN到参考接地平面的安全连接是强制性的。

Poletech

深圳市国测电子有限公司

深圳市龙华新区梅龙路粤通综合楼E208

电话：0755-85261178 E-mail:ocetest@126.com URL:www.ocetest.com

实时频谱仪 EMC/EMI电磁兼容测试 通用基础测试 音视频测试 电力测试 天线 电磁辐射测量 核辐射测量 辐射防护

求实创新 探索未知 服务未来