



TBJT01 宽带注入变压器

10Hz – 45MHz

使用手册

1. 介绍

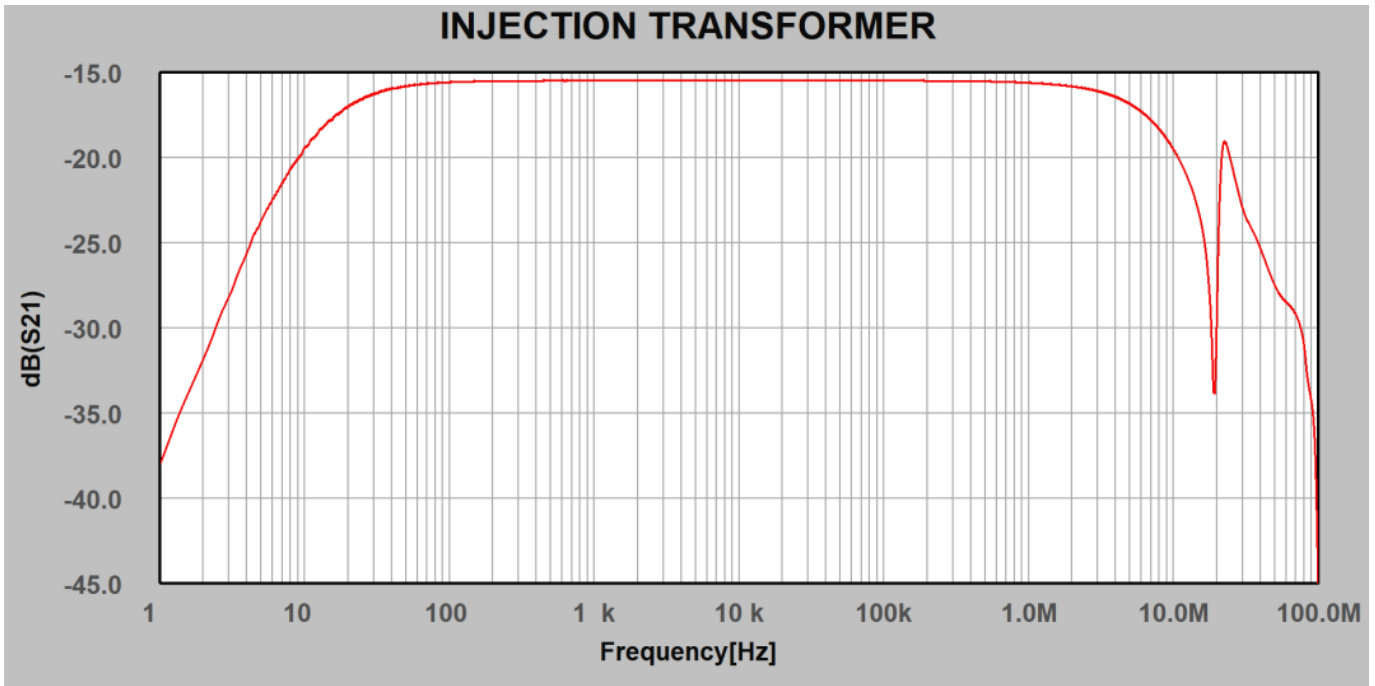
TBJT01是用于控制回路稳定性测量的宽带注入变压器，它在信号源和控制回路之间提供电流隔离。注入变压器内部端接5欧姆电阻器，并用100 mA保险丝保护。可用频率范围为10 Hz至45 MHz。



2. 技术指标

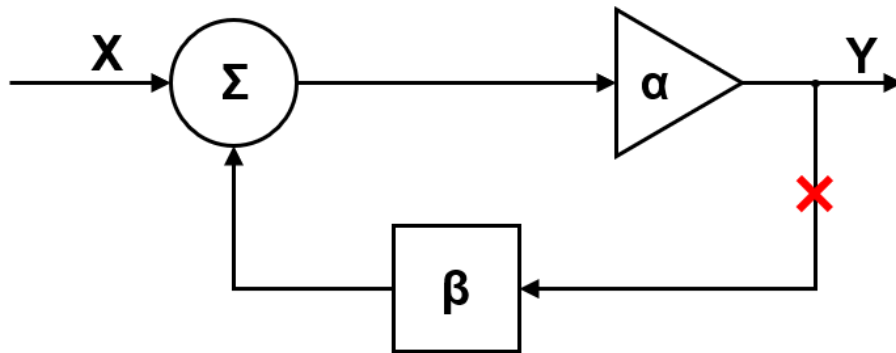
合规性	ROHS
终端电阻	5Ω
保险丝	100 mA (力特 0451.100MRL) ; 次级 (输出) 侧
匝数比	1: 1
特征频率范围	1Hz – 100MHz
可用频率范围	10Hz – 45MHz
3 dB 频率范围	15Hz – 9MHz
插入损耗 (S21)	15.5 dB 典型值
电容	90 pF @ 1KHz, 初级到次级绕组
直流饱和电流	12mA
最大限度 (额定电压)	600V CAT II, 初级到次级绕组
输入连接器	50Ω BNC 母头
输出连接器	4mm 安全香蕉插孔, 20mm间距
工作温度范围	0°C ~ 60°C
外壳尺寸	70 x 60 x 140 mm
重量	250g
质保	1年
标准配置	说明书、线缆、转接头

3. 频率响应

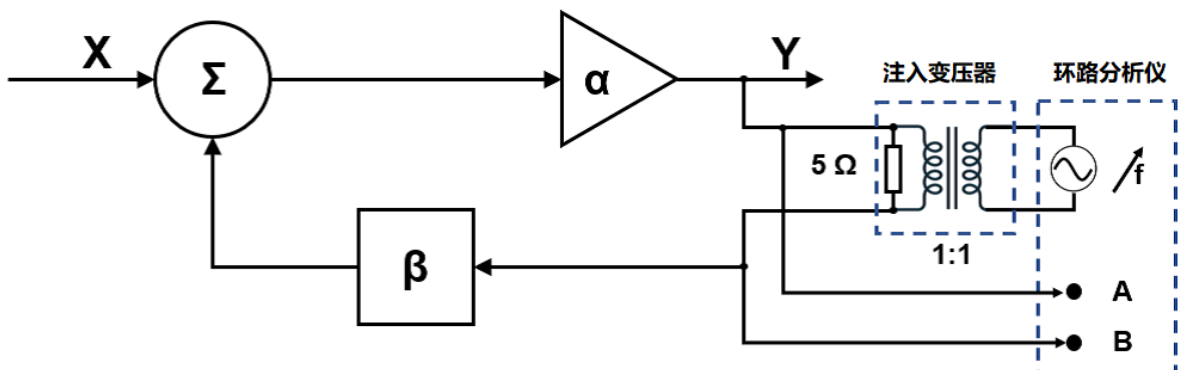


4. 应用

控制回路通常在放大器输出和反馈网络输入之间的点处断开



隔离变压器插入控制回路并连接到Bode分析仪（环路分析仪）



5. 订购信息

型号	描述
TBJT01	10Hz-45MHz 注入变压器

Poletech

深圳市国测电子有限公司

深圳市龙华新区梅龙路粤通综合楼E208

电话: 0755-85261178 E-mail: octest@126.com URL: www.octest.com

实时频谱仪 EMC/EMI电磁兼容测试 通用基础测试 音视频测试 电力测试 天线 电磁辐射测量 核辐射测量 辐射防护

求实创新 探索未知 服务未来