

BL20300 双锥天线

20M - 3000MHz

概述

BL20300 是一种小型，轻巧的宽带双锥测量天线。价格适中，是辐射噪声 EMC 预一致性测试和产生定义场强的理想选择。它的特征是从 20 MHz 到 3 GHz，并具有类似于偶极子的方向图。

BL20300 装在重型防水外壳中，并带有“手枪式握把”三脚架。标准的 1/4 英寸螺纹可轻松将其连接至大多数标准三脚架。

天线结构具有抗腐蚀能力，通过最大输入功率 2W 的宽带巴伦。此外，天线还防止静电聚积。

产品特点

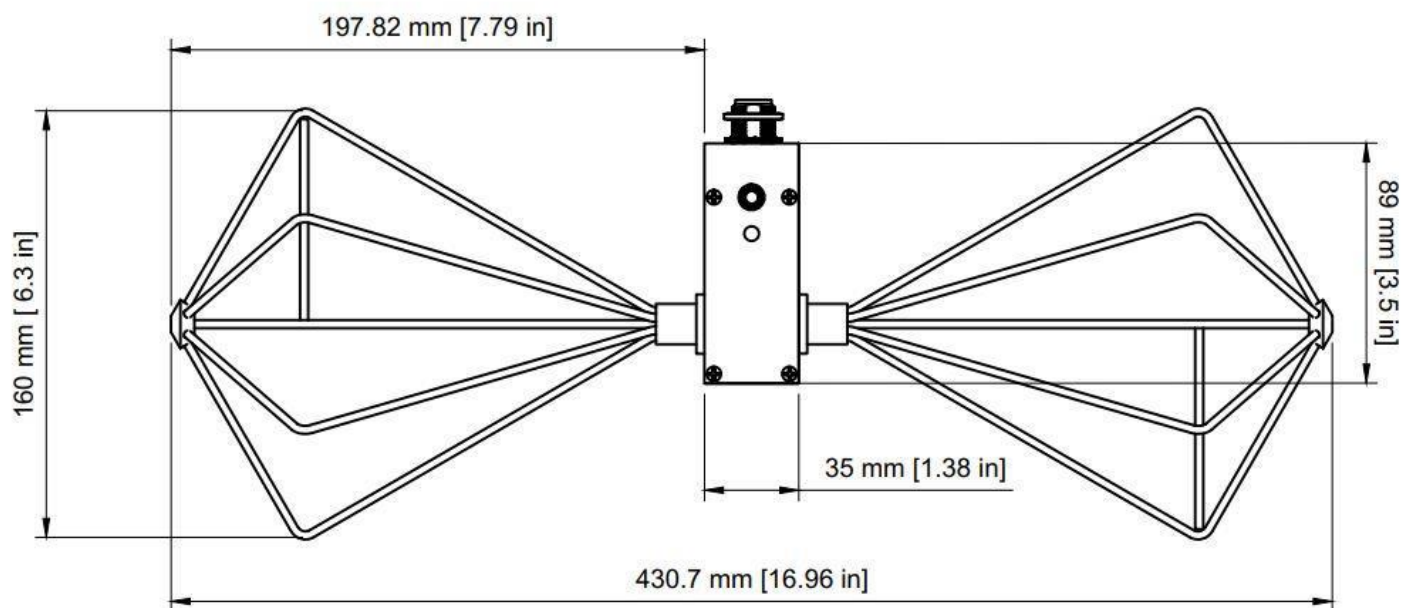
高性能比

超小体积 便携

宽频率范围

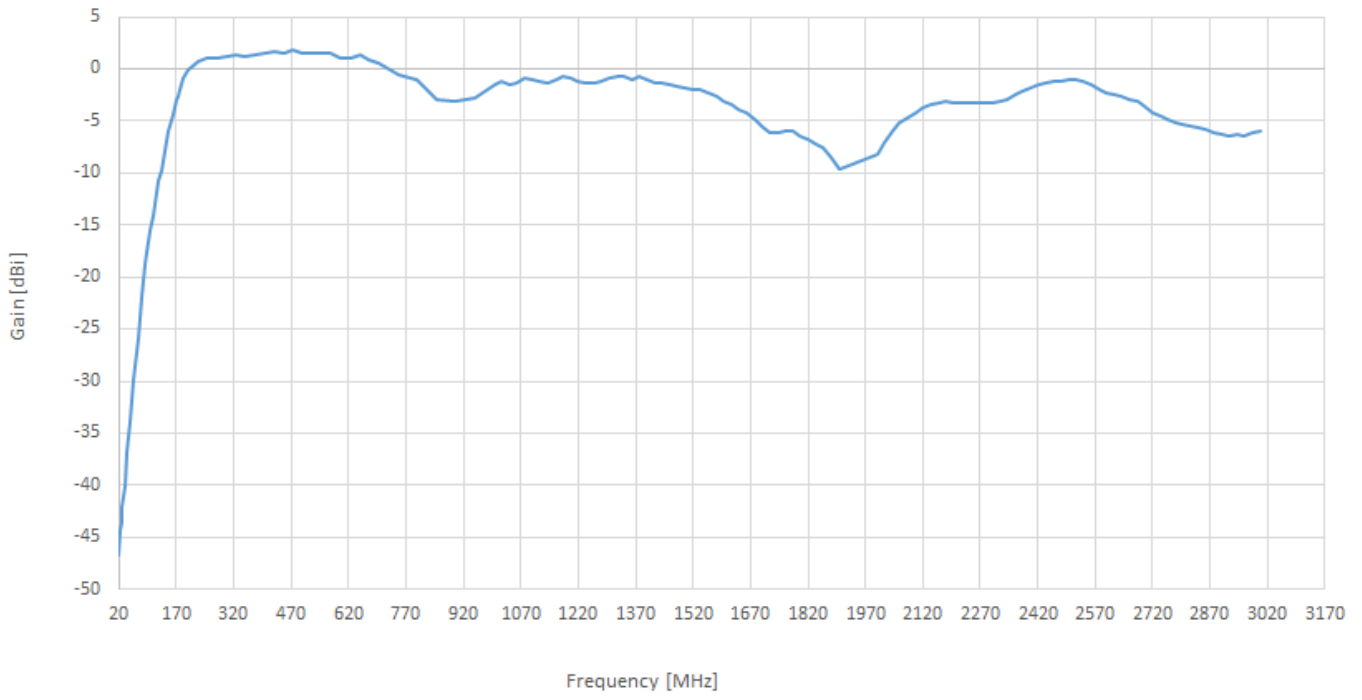
应用

1. 辐射骚扰测试



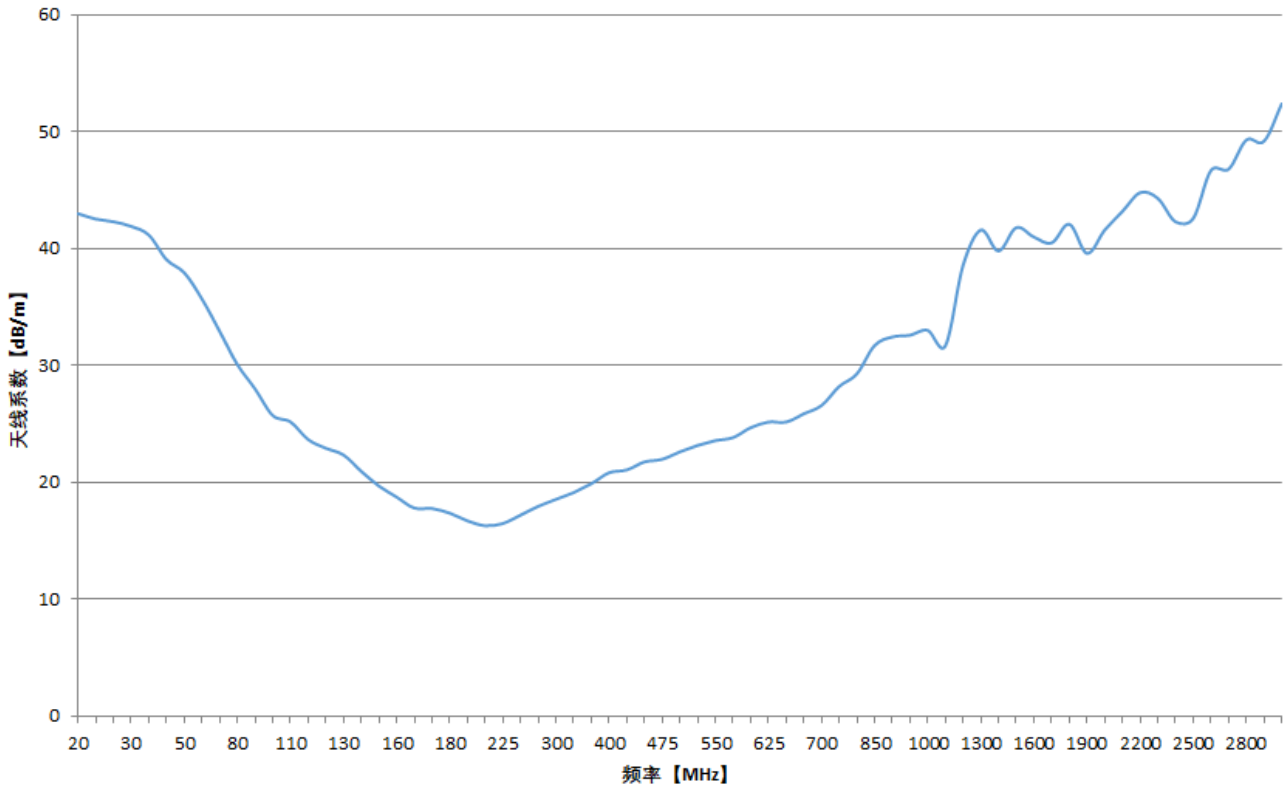
BL20300 天线尺寸

BL20300 双锥天线 增益 Gain



天线增益

天线系数3m-水平



天线系数

天线校准数据

频率	增益	频率	增益
MHz	dBi	MHz	dBi
20.00	-46.76	500.00	1.58
25.00	-44.36	525.00	1.45
27.00	-43.46	550.00	1.45
30.00	-42.15	575.00	1.57
35.00	-40.06	600.00	1.09
40.00	-36.80	625.00	0.97
50.00	-33.74	650.00	1.31
60.00	-29.90	675.00	0.93
70.00	-25.79	700.00	0.53
80.00	-21.81	750.00	-0.50
90.00	-18.69	800.00	-1.02
100.00	-15.51	850.00	-2.91
110.00	-14.13	900.00	-3.15
120.00	-11.87	950.00	-2.83
125.00	-10.77	1000.00	-2.80
130.00	-9.86	1200.00	-1.58
140.00	-7.81	1300.00	-0.92
150.00	-5.94	1400.00	-0.98
160.00	-4.45	1500.00	-1.80
170.00	-2.98	1600.00	-3.14
175.00	-2.69	1700.00	-5.45
180.00	-2.04	1800.00	-6.37
190.00	-0.91	1900.00	-9.69
200.00	-0.06	2000.00	-8.21
225.00	0.77	2100.00	-4.21
250.00	0.97	2200.00	-3.21
275.00	1.05	2300.00	-3.18
300.00	1.20	2400.00	-1.76
325.00	1.32	2500.00	-1.05
350.00	1.21	2600.00	-2.23
400.00	1.43	2700.00	-3.63
425.00	1.72	2800.00	-5.37
450.00	1.53	2900.00	-6.34
475.00	1.78	3000.00	-5.94

技术指标

频率范围	20MHz – 3000MHz
标称阻抗	50Ω
最大输入功率	2W @ 连续
接头	N型母
各向同性增益	-42.15 ~ 1.78dBi
天线系数	16.30 ~ 52.4 dB/m
驻波比 (VSWR)	< 2.8 @ 最大
长度	430 mm @ 端对端
宽度	160 mm
高度	163 mm
重量	0.46 Kg
固定接口	1/4 螺口
质保	1年
标准配置	天线、说明书、线缆、转接头

Poletech

深圳市国测电子有限公司

深圳市龙华新区梅龙路粤通综合楼E208

电话: 0755-85261178 E-mail: ocetest@126.com URL: www.ocetest.com

实时频谱仪 EMC/EMI电磁兼容测试 通用基础测试 音视频测试 电力测试 天线 电磁辐射测量 核辐射测量 辐射防护

求实创新 探索未知 服务未来