



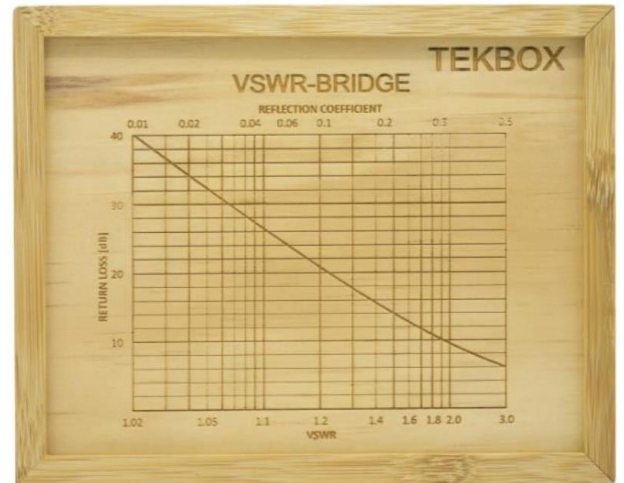
TBSWR-60K500 大功率电桥

60KHz - 500MHz

● 概述

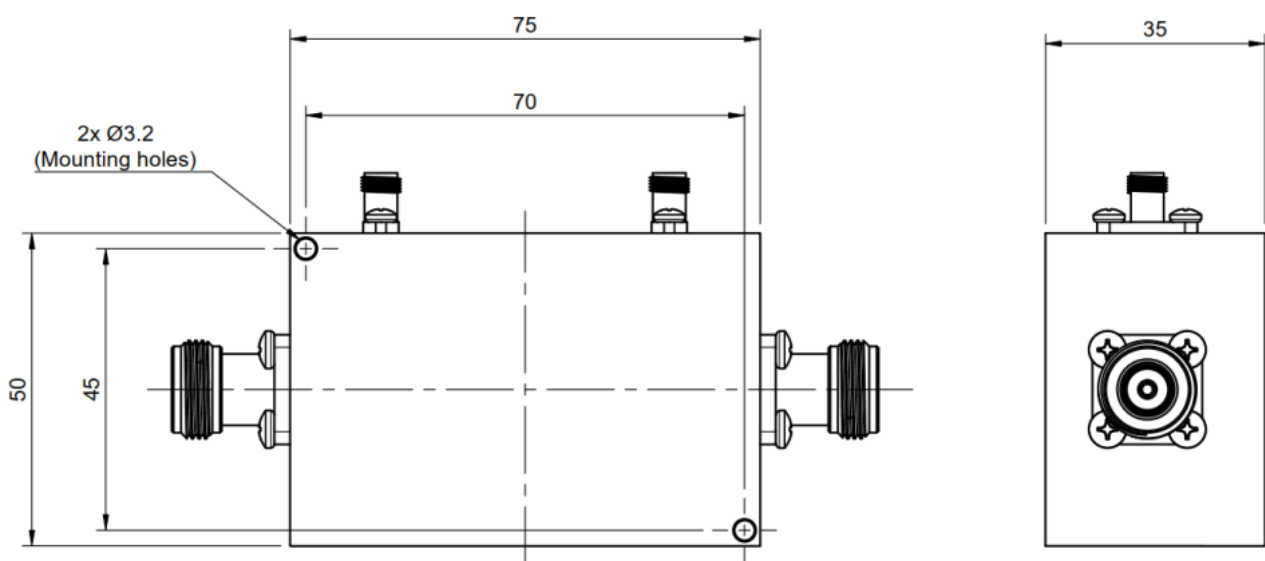
TBSWR-60K500 大功率 VSWR 电桥设计用于使用 BCI 探头（替代法）进行 EMC 抗扰度测试装置中的正向/反向功率测量以及 HF (3MHz-30MHz) 和 VHF (30MHz-300MHz) 范围内的一般高功率应用。该电桥结合了定向电桥的宽频率范围和方向性以及定向耦合器的低插入损耗和功率处理能力。

TBSWR-60K500 的频率范围为 60kHz 至 500MHz。高达 200W 的大功率处理能力可实现内联射频功率测量以及各种其他应用。频率范围内的插入损耗通常在 0.15 至 0.6dB 之间，明显小于 VSWR 电桥相关的 7dB 平均。



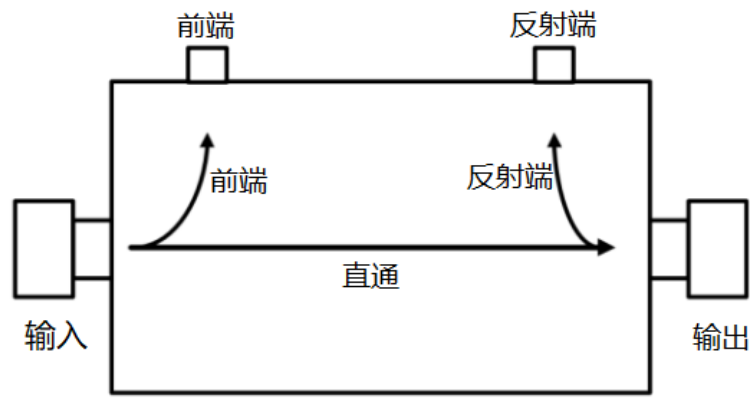
TBSWR-60K500 外观与包装箱

● 产品结构图



● 工作原理示意图

输入/输出端口和前端/反射端可以交换，然而，方向性可能会偏离记录的值



TBSWR 工作原理示意图

● **产品特点**

200W 高功率、低插入损耗
外观设计简单方便

● **应用**

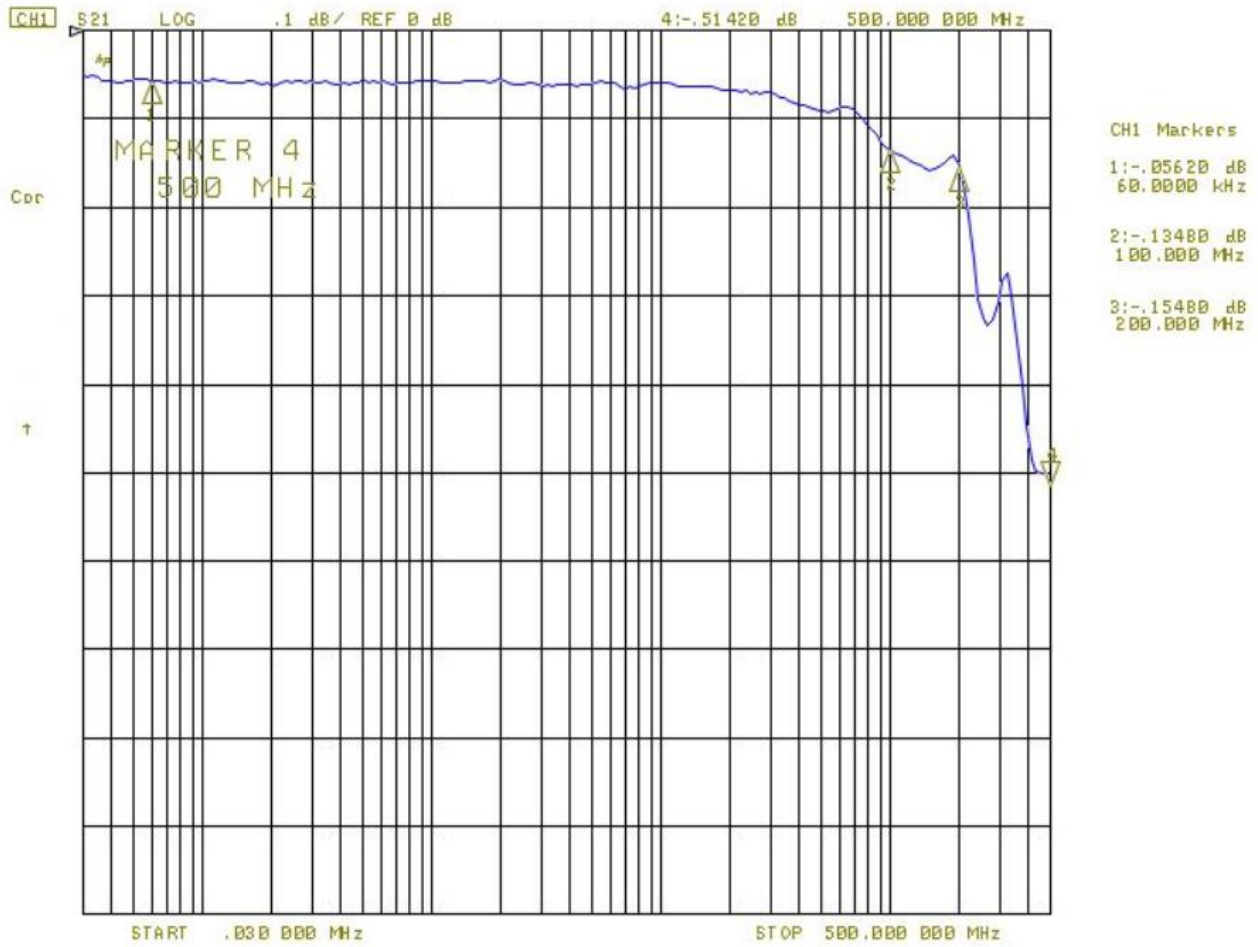
EMC 抗扰度测试 (正向/反向功率测量)
HF 和 VHF 范围内一般高功率应用

● **技术指标**

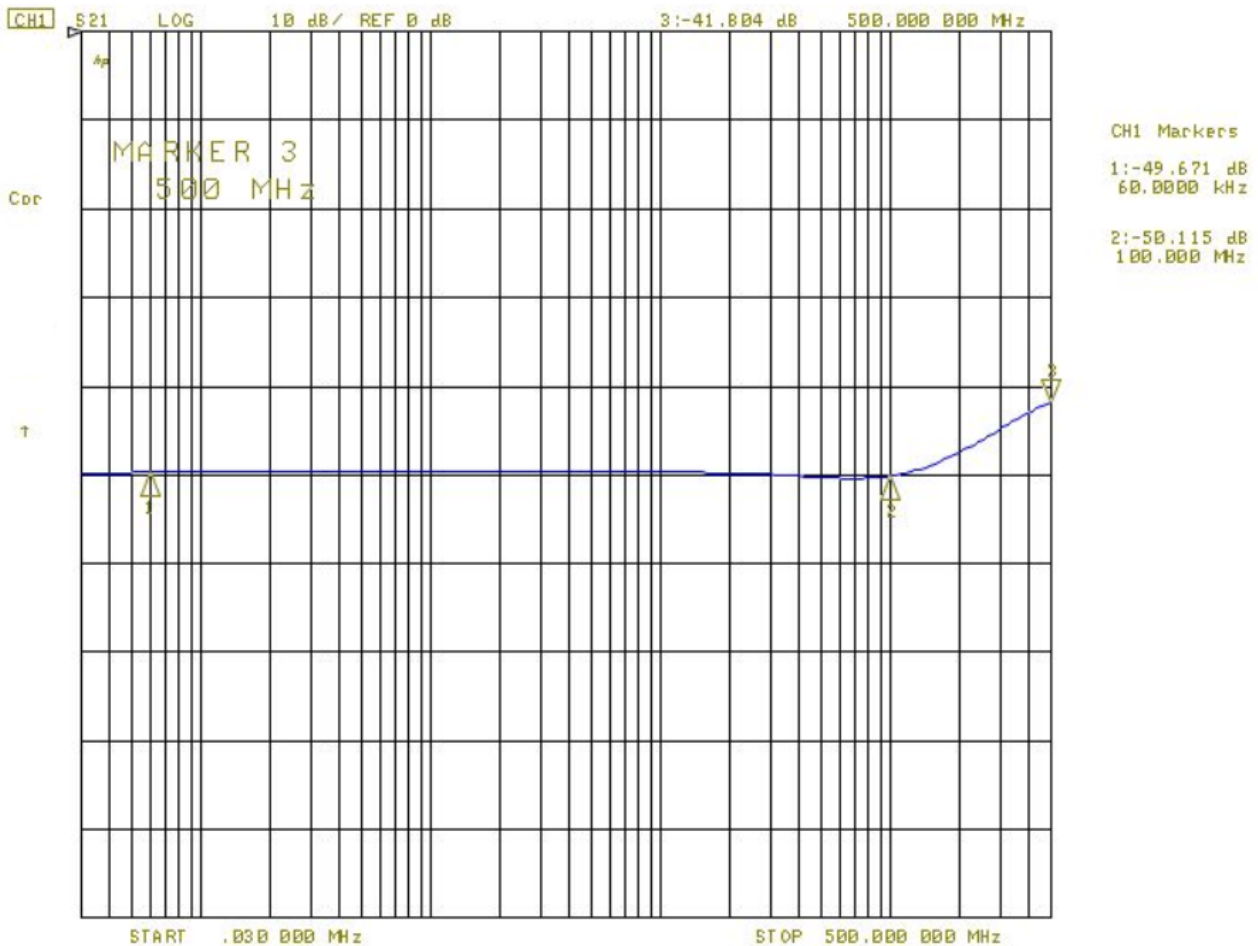
频率范围	60KHz-500MHz
方向性	60KHz-500MHz >20dB 150KHz-300MHz >25dB 200KHz-30MHz >30dB
耦合性	60KHz – 100MHz @ -50dB ± 0.7dB 100MHz – 500MHz @ -50dB + 0.7/ -10dB
插入损耗	60KHz – 200MHz < 0.15dB 200MHz – 500MHz < 0.6dB
最大功率	60KHz – 200MHz @ 200W (CW) 200MHz – 500MHz @ 100W (CW) *短时间350W @ 最长1分钟, 输出短路/开路@最大80W
工作温度范围	-20°C to +40°C
阻抗	50Ω
端口匹配	>20dB
RF接口 (直通端口)	N型-母头
RF接口 (耦合端口)	SMA-母头
尺寸	113 x 60 x 35 mm
重量	280 g
质保	1年

● 测量图

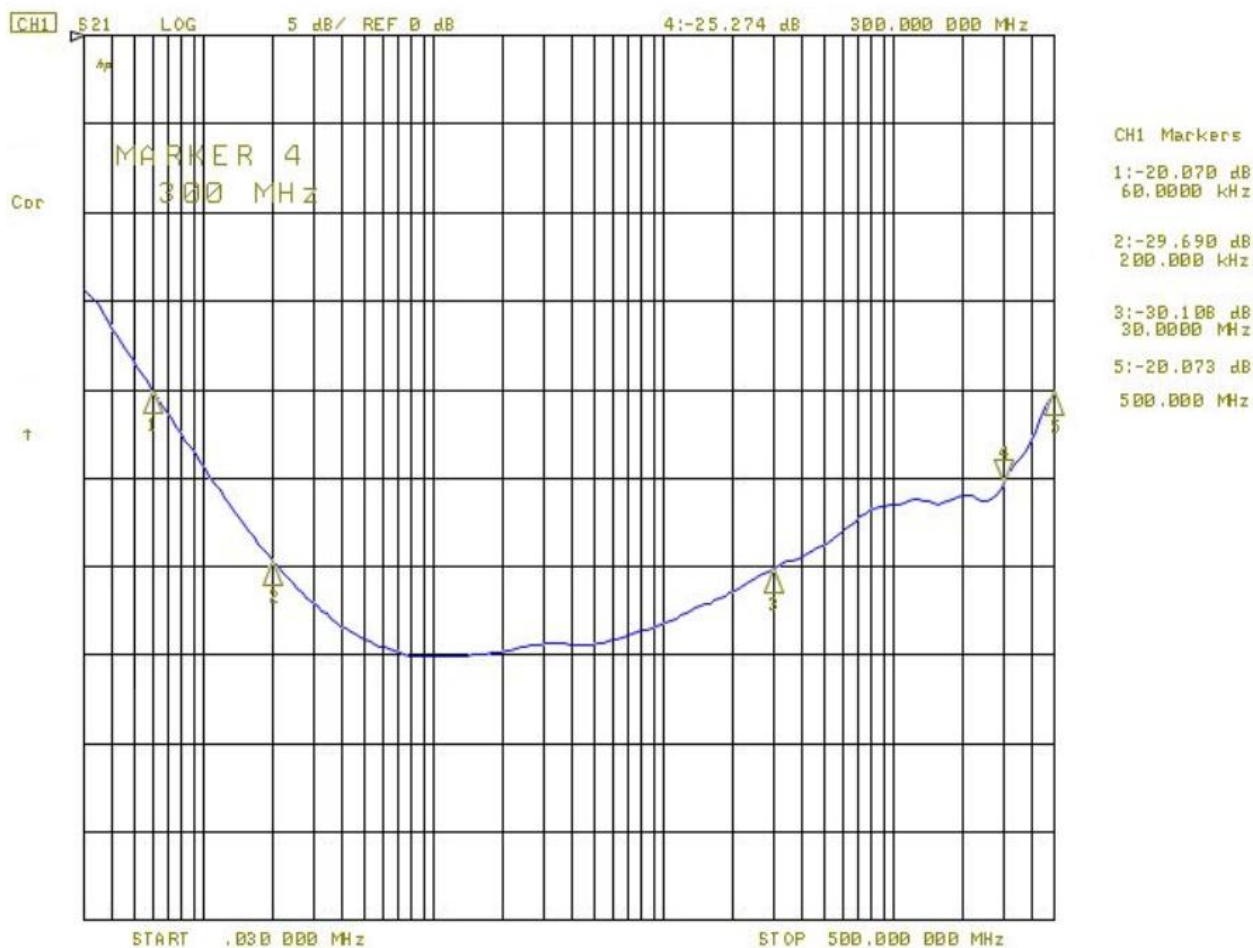
插入损耗



耦合



方向性



● 订货

型号	描述
TBSWR-60K500	VSWR-电桥、2个SMA负载、包装箱

Poletech

深圳市国测电子有限公司

深圳市龙华新区梅龙路粤通综合楼E208

电话: 0755-85261178 E-mail: ocetest@126.com URL: www.ocetest.com

实时频谱仪 EMC/EMI电磁兼容测试 通用基础测试 音视频测试 电力测试 天线 电磁辐射测量 核辐射测量 辐射防护

求实创新 探索未知 服务未来